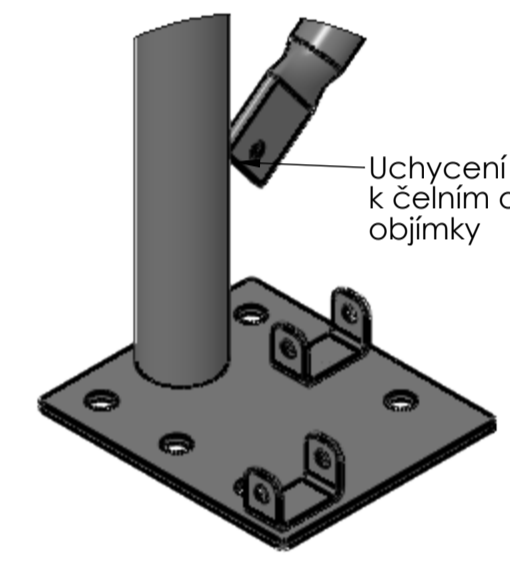
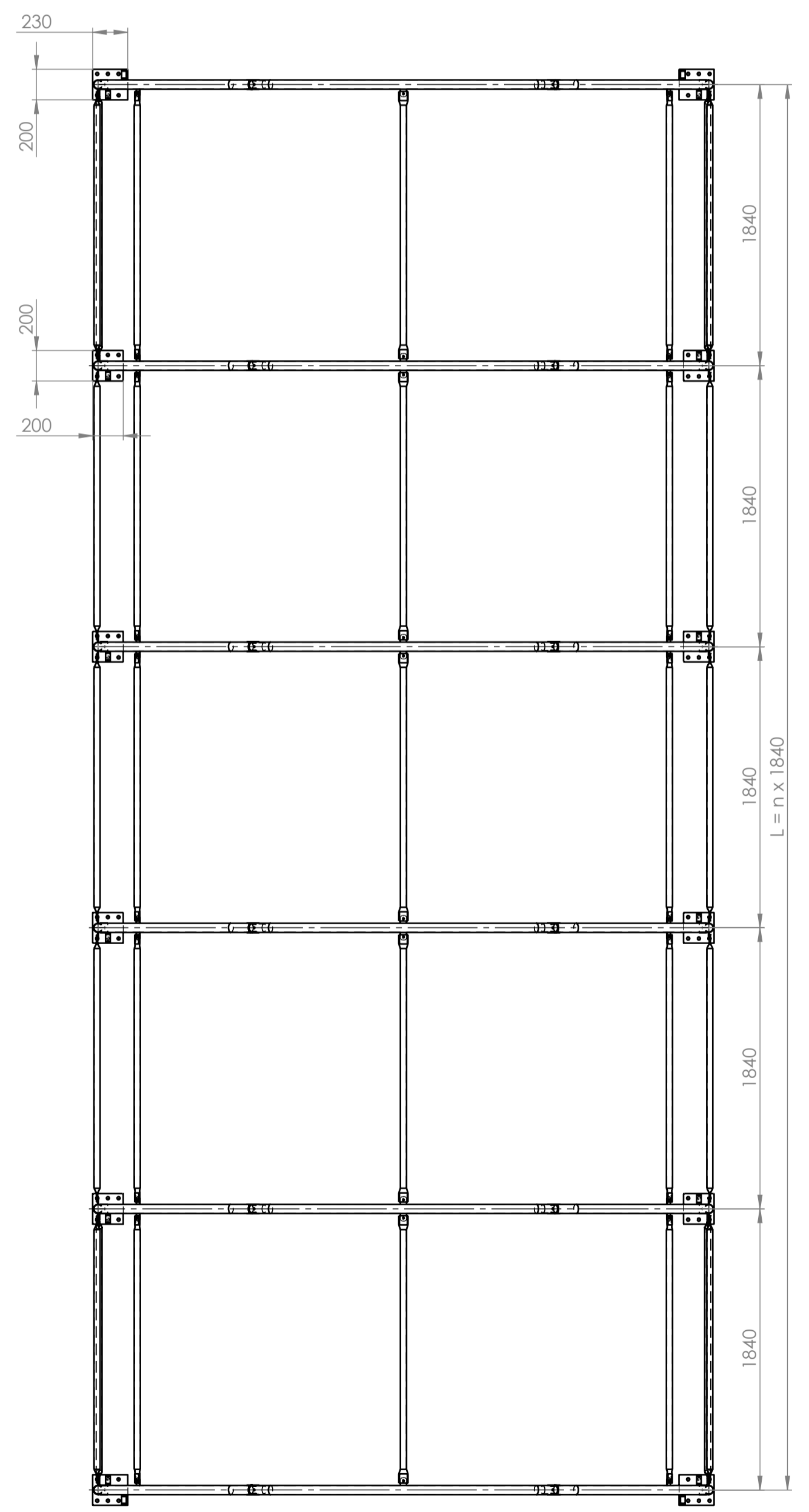
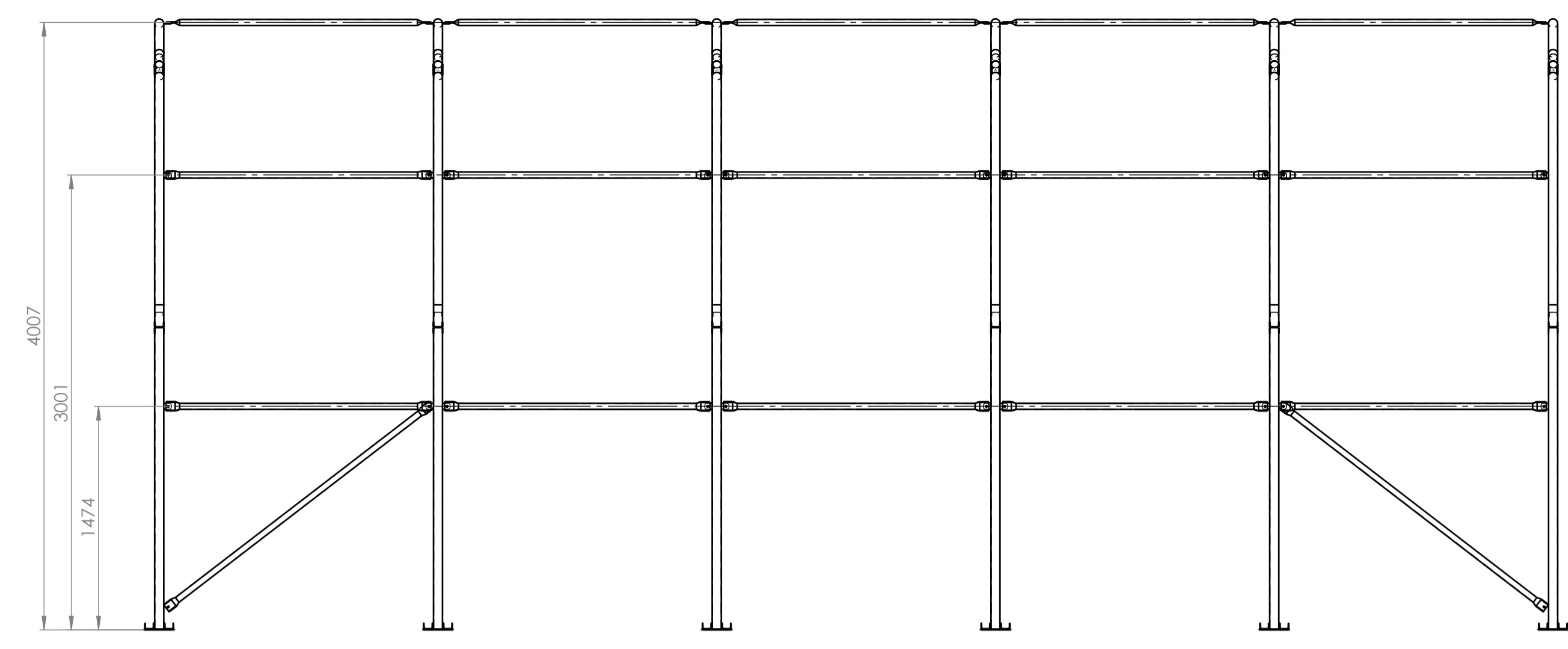
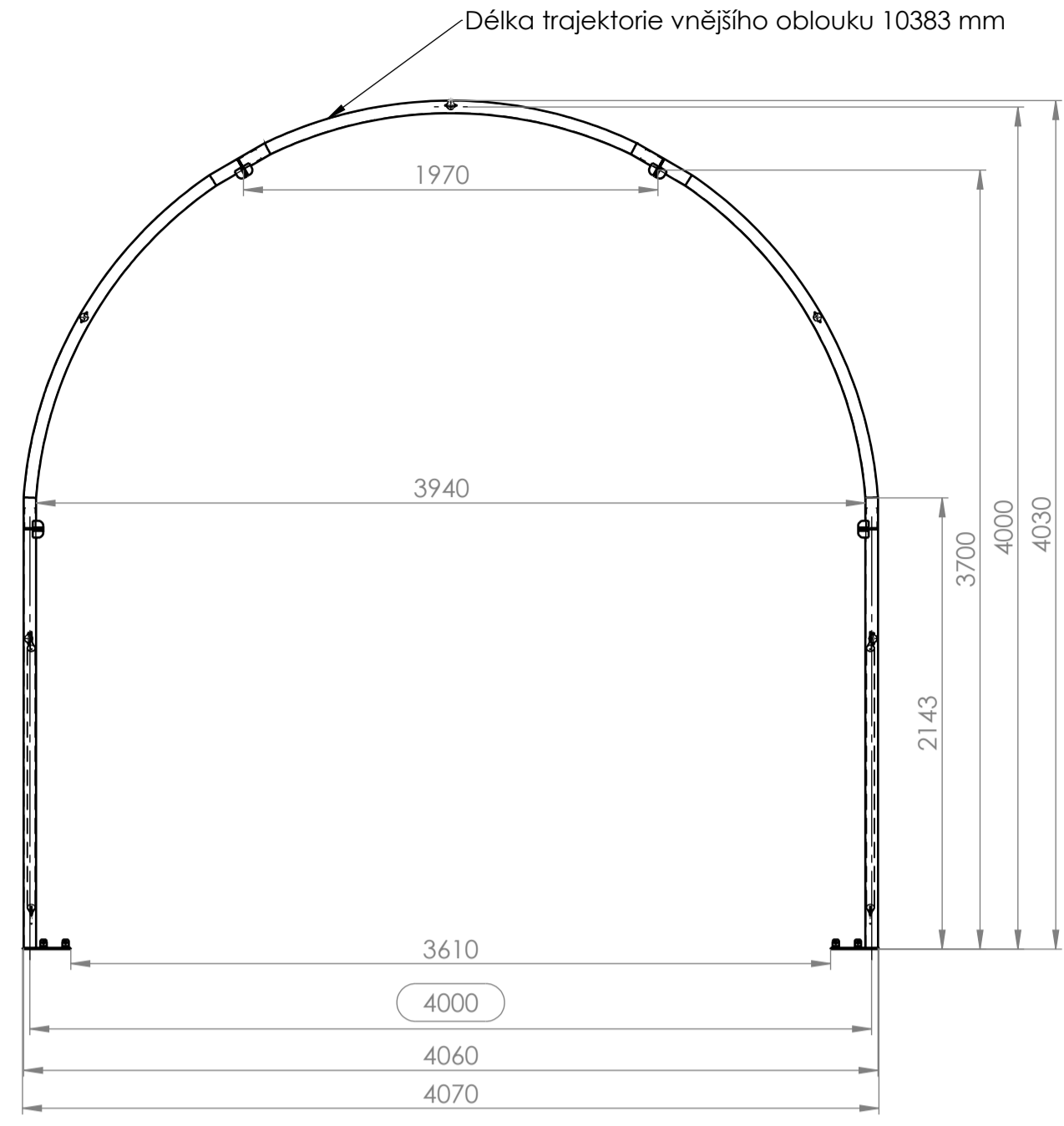
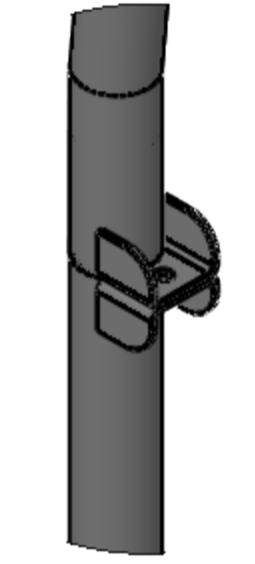


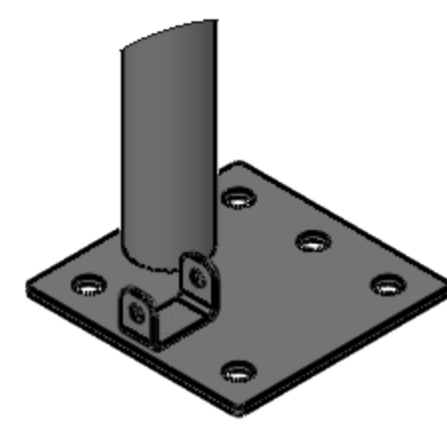
Č. DÍLU / SESTAVY	CISLO_VYKRESU	Množství
Oblouk - čelní	R13-13-SES-01-00	2
Oblouk - středový	R13-13-SES-02-00	4
Zavětrovací tyč	R13-13-DIL-09	4
Paždík	R13-13-DIL-10	25



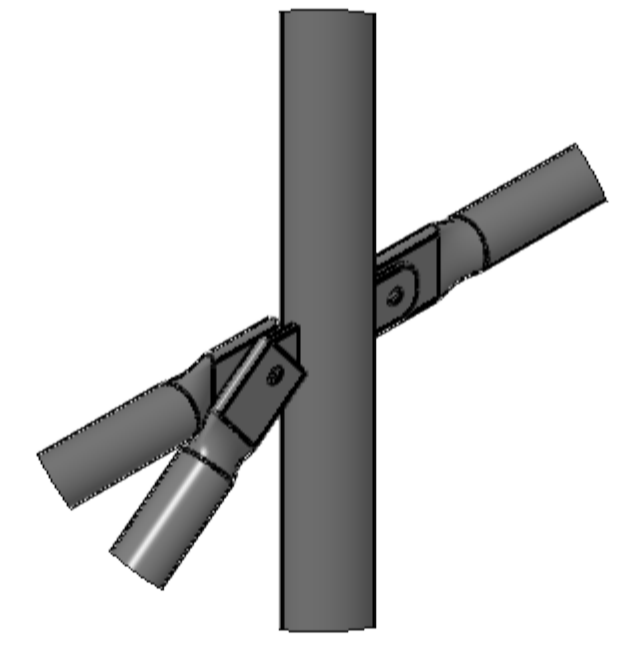
DETAIL A
MĚŘITKO 1 : 5



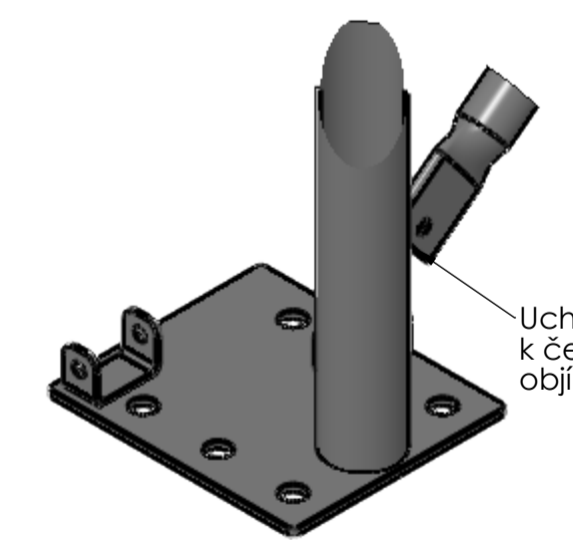
DETAIL B
MĚŘITKO 1 : 5



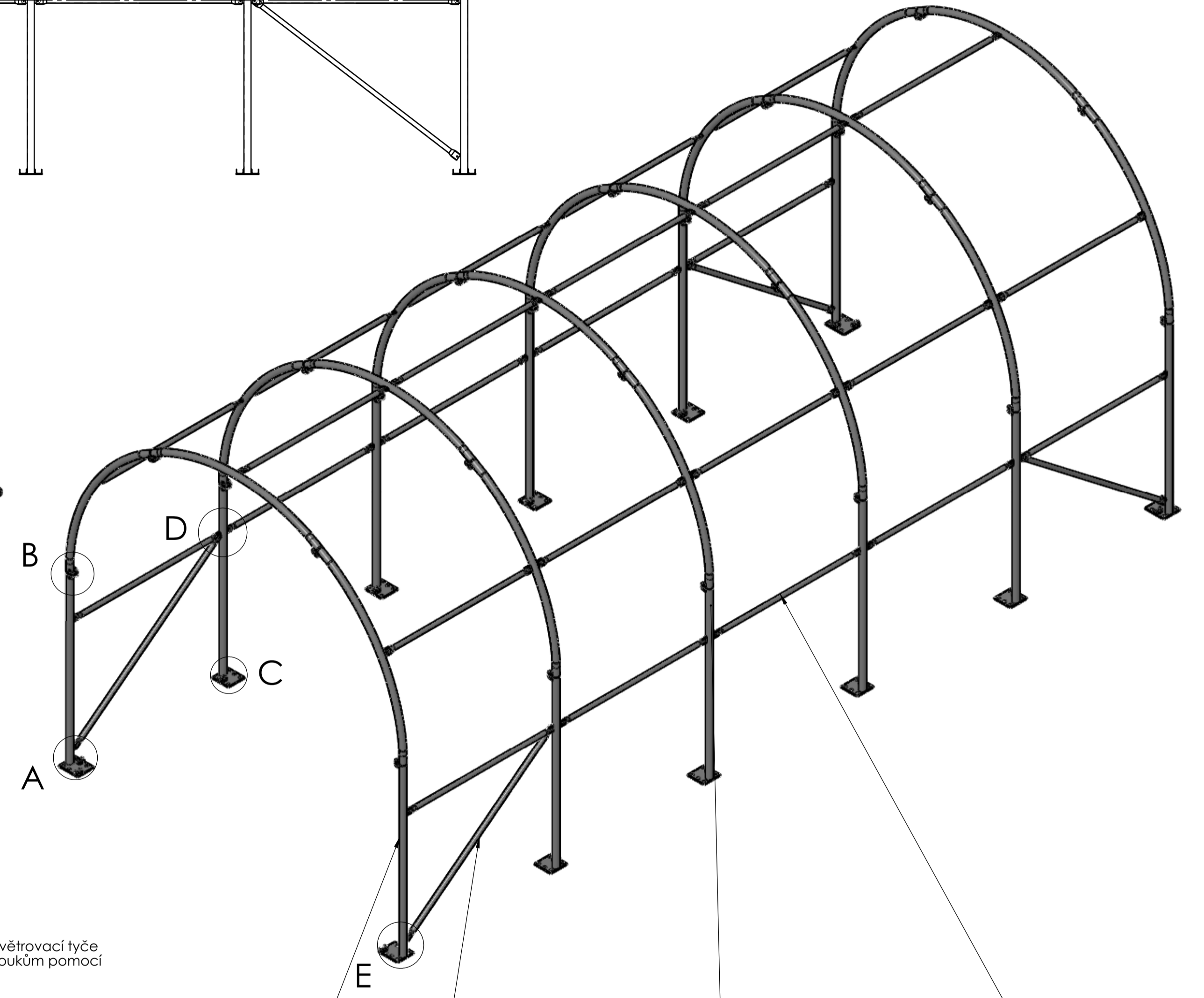
DETAIL C
MĚŘITKO 1 : 5



DETAIL D
MĚŘITKO 1 : 5



DETAIL E
MĚŘITKO 1 : 5



Oblouk - čelní
2X

Zavětrovací tyč
4X

Oblouk - středový
4X

Paždík
25X

Přesnost	ISO 2768 m-K	Material	
Tolerování	ISO 8015	Palstovar	
Promítání	☞	Čistá hmotnost	314,77 kg
Změna	Datum	Index	Podpis
Navrh	Pasterný	Poznámka	Měřítko
Přezkoušel			1:30
Technolog			Název
Normalizace	Starý výkres		R13-13 - Sestava
Schválil	Číslo seznamu		Číslo výkresu
Datum	26.4.2023	Číslo sestavy	R13-13-SES-00-00
			Listů 1